

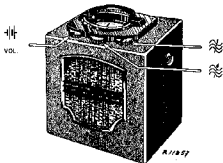
200—550 m  
1000—2000 m

2398 Z m 5 Ω

90V, 2V.

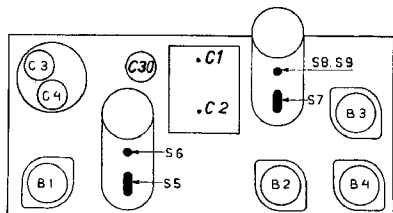
464 kc/s

8,5 mA, 0,53 A.



200—550 m I	200—550 m III	1000—2000 m III
VOL. max. C1, C2 200 m g4B1-47000X-0,1μF μF 464 kc/s-33000 pF-g4B1 S8/S9, S7, S6, S5 max.	VOL. max. C1, C2+15° 1430 kc/s-200pF- C3, C30 max.	VOL. max. C1, C2+15° 295kc/s-3300pF- C4 max.

15° 09 992 44.0



R 11421

R1	82 Ω	48 426 10/82E	C1	11-490 pF	28 212 39 0
R2	270 Ω	48 426 10/270E	C2	30 pF	—
R3	82000 Ω	48 426 10/82K	C3	30 pF	—
R4	47000 Ω	48 426 10/47K	C4	30 pF	—
R5	82000 Ω	48 426 10/82K	C6	47000 pF	48 751 10/47K
R6	1 MΩ	48 426 10/1M	C7	25 μF	28 182 24-1
R7	0,15 MΩ	48 426 10/150K	C8	300 pF	48 429 01/300E
R8	1000 Ω	48 426 10/1K	C9	597 pF	48 429 01/597E
R9	1 MΩ	49 500 22.0	C10	47000 pF	48 751 10/47K
R10	0,22 MΩ	48 426 10/220K	C11	97 pF	—
R11	0,22 MΩ	48 426 10/220K	C12	91 pF	—
R12	1 MΩ	48 426 10/1M	C13	47000 pF	48 751 10/47K
R13	0,47 MΩ	48 426 10/470K	C14	10000 pF	48 751 10/10K
R14	1 MΩ	48 426 10/1M	C15	97 pF	—
R15	0,22 MΩ	48 426 10/220K	C16	103 pF	—
R16	2700 Ω	48 426 10/27E	C17	10 pF	—
R17	0,1 MΩ	48 426 10/100K	C18	10000 pF	48 406 99/10E
R18	33 Ω	48 426 10/33E	C19	4700 pF	48 751 10/4K7
R19	1000 Ω	48 426 10/1K	C20	47 pF	48 406 10/47E
			C21	100 pF	48 406 10/100E
			C22	47000 pF	48 751 10/47K
			C23	1000 pF	48 429 01/1K
			C24	0,27 μF	48 751 10/270K
			C25	6800 pF	48 750 10/68K
			C26	124 + 124 μF	48 317 09
			C27	100 pF	124 + 124
			C28	47 pF	48 406 10/100E
			C29	47 pF	48 406 10/47E
			C30	30 pF	28 212 45.3
			C31	33 pF	48 406 10/33E
			C32	136 pF	48 429 02/136E

	B1	B2	B3	B4	
	KK2	KH1	KBC1	KL4	
Va	87	86	42	84	V
Vg2	82	30	—	87	V
Vg3+5	32	—	—	—	V
Ia	0,42	0,81	0,22	4	mA
Ig2	1,2	0,36	—	0,65	mA
Ig3+5	0,6	—	—	—	mA

S1, S2, S3, S4, C3, C4	A1 035 41.1	S12, S13	A1 080 62.1
S5, S6, C11, C12	28 573 73.1	S14	49 981 00.0
S7, S8, S9, C15, C16	28 573 35.1*	S15, S16, S17, S18	—
S10, S11	28 536 74.0		



**STRIKT VERTROUWELIJK**

ALLEEN VOOR PHILIPS  
SERVICE HANDELAREN

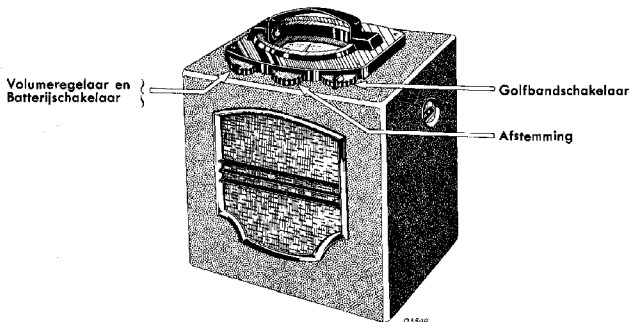
•  
COPYRIGHT 1939

# PHILIPS

## SERVICE DOCUMENTATIE

voor het draagbare ontvangtoestel

### 228 B



GESCHIKT VOOR VOEDING UIT BATTERIJEN

#### Golfbanden:

M.G. band: 200—550 m (1500-545 kHz).  
L.G. band: 1000—2000 m (300-150 kHz).

#### Bedieningsknoppen:

Van links naar rechts:  
Volumeregelaar en batterijschakelaar  
Afstemknop  
Golfbandschakelaar.

Luidspreker: type 2398.

Gewicht: 7 K.gr. excl. batterijen.

#### Afmetingen:

Breedte 31 cm.  
Hoogte 32 cm.  
Diepte 21 cm.

#### M.F.-bandbreedte.

Vanaf het 4e rooster van L1 ligt de 1 : 10 bandbreedte tussen 11,5 en 12,5 K.Hz.

#### H.F.-bandbreedte.

Vanaf de antennebus ligt de 1 : 10 bandbreedte tussen 11 en 12 K.Hz.

## HET AFREGELLEN VAN DE ONTVANGER.

De oscillatorfrequentie ligt in beide banden hoger dan de afstemfrequentie van de inputkring.

De middenfrequentie is 464 k.Hz.

## A. M.F. kringen afregelen.

1. Golfbandschakelaar op stand M.G. Volumeregelaar op maximum. Variabele condensator op minimum.
2. Outputindicator via een trimtransformator aansluiten aan de luidspreker.
3. Een dempweerstand van 50.000 ohm aansluiten tusschen het 4e rooster van L1 en de verbinding C6-R3 (zie fig. 1).

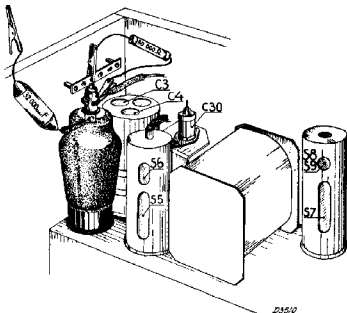


Fig. 1

## B. H.F. en oscillatorkringen.

## I. M.G. band.

1. Golfbandschakelaar op stand M.G. Volumeregelaar op maximum.
2. Outputindicator via een trimtransformator aansluiten aan de luidspreker.
3. 15° mal aanbrengen. Variable condensator vast tegen de mal aandraaien (kleinste capaciteit).
4. Gemoduleerd signaal van 1430 k.Hz. (210 m) via een condensator van 200  $\mu\mu\text{F}$  toevoeren aan de antennebus van het apparaat.
5. Achtereenvolgens C3 en C30 trimmen op maximale output.
6. C3 en C30 verzegelen.

## II. L.G. band.

1. Golfbandschakelaar op stand L.G.
2. 15° mal aanbrengen.
3. Gemoduleerd signaal van 295 k.Hz. (1017 m) via een condensator van 32.000  $\mu\mu\text{F}$  toevoeren aan de antennebus van het apparaat.
4. C4 trimmen op maximale output.
5. C4 verzegelen. 15° mal verwijderen.

## C. Wijzer instellen.

Indien de wijzer ingesteld moet worden is het noodig de bovenplaat van het apparaat te verwijderen. Zie hiervoor de G-bladen.

1. Golfbereikschakelaar op M.G. schakelen. Volumeregelaar op maximum.
2. Outputindicator via een trimtransformator verbinden met de luidspreker.
3. Gemoduleerd signaal van 857 K.Hz. (350 m) toevoeren aan de antennebus.
4. Wijzer nauwkeurig instellen op 350 m zonder de variabele condensator te verdraaien.
5. Bovenplaat weer op het apparaat bevestigen.

4. Gemoduleerd signaal van 464 k.Hz. toevoeren aan het 4e rooster van L1 via een condensator van 32.000  $\mu\mu\text{F}$ .
5. Achtereenvolgens S8/S9, S7, S6 en S5 trimmen op maximale output.
6. Spoelkernen verzegelen.



## REPARATIES EN UITWISSELEN VAN ONDERDEELEN.

**Het verwijderen van de bovenplaat van het apparaat.**

1. Achterwand en batterijen verwijderen.
2. Handvat verwijderen door 2 bouten (fig. 2, pos. 6) los te draaien.
3. 4 schroeven op de hoeken van de bovenplaat losdraaien. De bovenplaat is dan weg te nemen.

**Uitkasten van het chassis.**

1. Bovenplaat verwijderen (zie boven).
2. Wijzer, met het busje eronder, verwijderen.
3. Knoppen verwijderen. (De madeschroeven bevinden zich *in* de kast).
4. Luidsprekeraansluitingen lossoldeeren.
5. De onderkant van het chassis is aan weerszijden van de luidspreker aan een beugel bevestigd. Deze beugels zijn elk met 2 houtschroeven aan de luidsprekerplank bevestigd. Indien deze houtschroeven worden losgedraaid kan het chassis, samen met het houten raam voor de raamantenne worden verwijderd. Het meerendeel der reparaties kan nu reeds worden uitgevoerd.  
Indien noodig kan het chassis uit het raam worden verwijderd door:
6. De verbindingen tusschen chassis en het stripje naast de top van de KK 2 los te soldeeren:
7. De 2 schroeven, waarmee de onderkant van het chassis aan 2 beugels bevestigd is, los te draaien.

**Uitwisselen van aandrijftrommel en wijzeras.**

Na het uitkasten van het chassis wijst zich het uit-

wisselen van bovengenoemde onderdelen vanzelf. Bij het weder monteren moet er echter op gelet worden dat, terwijl de variabele condensator geheel ingedraaid is, het torsieveertje op de wijzeras ongeveer één slag gespannen wordt voordat de tandwielen op trommel en wijzeras met elkaar gekoppeld worden.

**Draaibare voet.**

Door de onderste plaat in een bepaalde stand te draaien kunnen door de gaten in die plaat, de drie schroeven bereikt worden, welke de voet aan de kast bevestigen.

**Raamantenne.**

De raamantenne bestaat uit 2 gedeelten, een L.G.- en een M.G.-spoel. De eerste (S15 + S17) bestaande uit koperdraad  $2 \times$  katoen 0,3 mm, ligt in de groef van het raam tusschen wijzer en knoppen en bestaat uit 53 windingen, met een aftakking na 43 windingen. De uiteinden dezer spoel zijn verbonden met de twee middelste punten van het stripje naast de top van de KK2.

De M.G.-spoel (S16) bestaat uit 17 windingen gemaillieerd koperdraad 0,8 mm. De aansluitingen van deze spoel vindt men in de twee bovenste punten van het aansluitstripje.

Verder is nog één winding (S18) van koperdraad  $2 \times$  katoen (0,3 mm) gelegd in de groef van de M.G.-spoel. Deze winding is eenerzijds verbonden met de aftakking van de L.G.-spoel (zie boven) en anderzijds met het onderste punt van het aansluitstripje en via R19 met de vaste antenneklem.

## LIJST VAN ONDERDEELLEN EN GEREEDSCHAPPEN

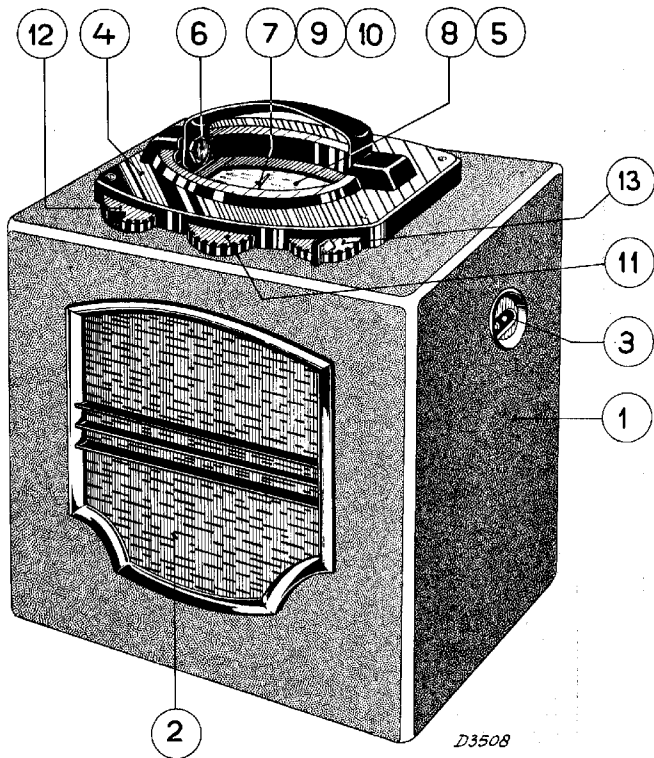
Bij het bestellen van onderdelen vermelde men steeds:

Codenummer

Omschrijving

Typenummer van het apparaat.

Fig.	Pos.	Omschrijving	Codenummer	Prijs
2	1	Kast zonder achterwand .....	A1 245	22.3
		Achterwand met wervels .....	A1 340	58.0
2	3	Luidsprekerdoek (per meter) .....	06 601	28.0
		Siervenster op voorwand (kleur 111) .....	23 684	84.0
		Stekerbusplaat .....	28 875	95.1
		Kap voor stekerplaat (kleurcode 111) .....	23 667	20.1
2	4	Bovenplaat (kleurcode 111) .....	23 684	85.0
		Schroef voor bevestiging van bovenplaat .....	07 678	22.0
2	5	Celluloid plaat boven schaal .....	A1 595	35.0
2	6	Bout voor bevestiging van handvat .....	07 485	84.0
2	7	Wijzer .....	A1 402	07.0
2	8	Schroef voor wijzerbevestiging .....	07 557	02.0
2	9	Stationsnamenschaal .....	A1 892	73.1
2	11	Knop (kleurcode 111) .....	23 612	13.0
2	12	Knop (kleurcode 111) .....	23 612	14.0
2	13	Knop (kleurcode 111) .....	23 612	15.0
		Indicatieplaatje onder knop voor volumeregeling .....	A1 870	97.1
		Draaibare voet .....	28 859	27.0
		Tulle voor chassisbevestiging .....	28 725	49.0
		Merkschijf .....	28 713	27.1
		Gummistrip om lampen .....	A1 930	53.0
		Haakje voor bevestiging van gummistrip om lampen .....	28 087	03.0
		Lampkap met dop voor L3 .....	28 857	76.0
		Torsieveer om wijzeras .....	28 760	32.0
		Trommel .....	23 687	07.1
		Veer op trommel .....	28 740	66.2
		Stekerven voor batterij .....	28 898	16.0
		Blanco merkplaatje .....	25 600	96.0
		Snoer .....	33 981	40.0
		Stator en rotor met contacten .....	25 873	61.0
		Kabelschoen .....	08 191	12.0
		Stekerven .....	08 286	37.1
		<b>LUIDSPREKER</b>		
		Conusdrager .....	28 257	84.1
		Felsring met insnijdingen .....	25 873	41.0
		Papieren ring .....	28 452	69.0
		<b>GEREEDSCHAP</b>		
		Service oscillator .....	GM 2880	
		Universeel Meetapparaat .....	GM 4256	
		15° mal .....	09 992	44.0
		Trimdopsleutel 6 mm. ....	23 685	66.0
		Centreermal .....	09 992	50.0
		Trimtransformator .....	09 992	22.0
		Kokerkit .....	02 851	36.0
		Trimschroevendraaier .....	M646.382	



D3508

Fig. 2

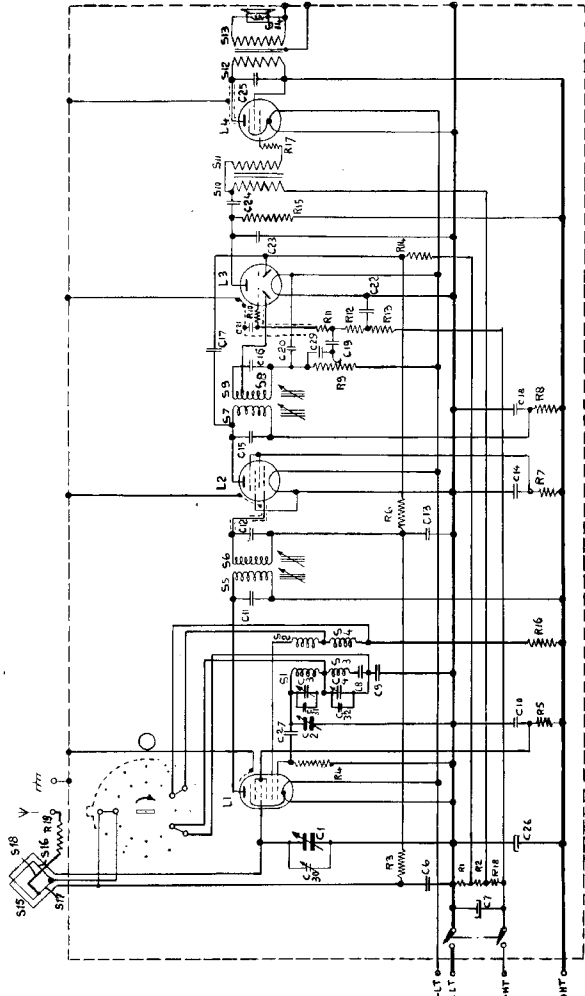


## SPOELEN

No.	Waarde	Codenummer	Prijs
S1	7 ohm	A1 035 41.1	
S2	2,5 ohm		
S3	15ohm		
S4	4 ohm		
C3	30 $\mu\mu\text{F}$		
C4	30 $\mu\mu\text{F}$		
S5	7 ohm	28 573 73.1	
S6	7 ohm		
C11	97 $\mu\mu\text{F}$		
C12	91 $\mu\mu\text{F}$		
S7	7 ohm	28 573 35.3	
S8	6 ohm		
S9	2,5 ohm		
C15	97 $\mu\mu\text{F}$		
C16	103 $\mu\mu\text{F}$		
S10	2200 ohm		
S11	11500 ohm		
S12	650 ohm	A1 080 62.1	
S13	0,5 ohm		
S14	4 ohm	49 981 00.0	
S15		A1 312 09.0	
S16			
S17			
S18			

	L1	L2	L3	L4
Va (V)	87	86	42	84
Vg2 (V)	82	30	—	87
Vg3,5 (V)	32	—	—	—
Ia (mA)	0,42	0,81	0,5	4
Ig2 (mA)	1,2	0,36	—	0,65
Ig3,5 (mA)	0,6	—	—	—

S1:	15, 17, 16, 18,	1, 2, 3, 4,	5, 6	7, 8, 9,	10, 11,	12, 13, 14,
C:	7, 6, 30, 1, 24,	27, 31, 32, 2, 10, 3, 4, 8, 9,	11, 12, 13, 14,	15, 16, 17, 18,	29, 19, 20, 21, 22,	23, 24,
R:	18, 1, 3, 19,	4, 5, 16	6, 7,	8, 9,	10, 11, 12, 13,	14, 15, 17,



D3511

Fig. 3

hoifbandschakelaar op M.G.-Band.

WEERSTANDEN

	Waarde	Codenummer	Prijs		Waarde	Codenummer	Prijs
R1	82 $\Omega$	49 376 11.0		R11	0,22 M $\Omega$	49 376 52.0	
R2	270 $\Omega$	49 376 17.0		R12	1 M $\Omega$	49 376 60.0	
R3	82000 $\Omega$	49 376 47.0		R13	0,47 M $\Omega$	49 376 56.0	
R4	47000 $\Omega$	49 376 44.0		R14	1 M $\Omega$	49 376 60.0	
R5	82000 $\Omega$	49 376 47.0		R15	0,22 M $\Omega$	49 376 52.0	
R6	1 M $\Omega$	49 376 60.0		R16	2700 $\Omega$	49 376 29.0	
R7	0,15 M $\Omega$	49 376 50.0		R17	0,1 M $\Omega$	49 376 48.0	
R8	1000 $\Omega$	49 376 24.0		R18	33 $\Omega$	49 376 06.0	
R9	1 M $\Omega$	49 500 08.0		R19	1000 $\Omega$	49 376 24.0	
R10	0,22 M $\Omega$	49 376 52.0					

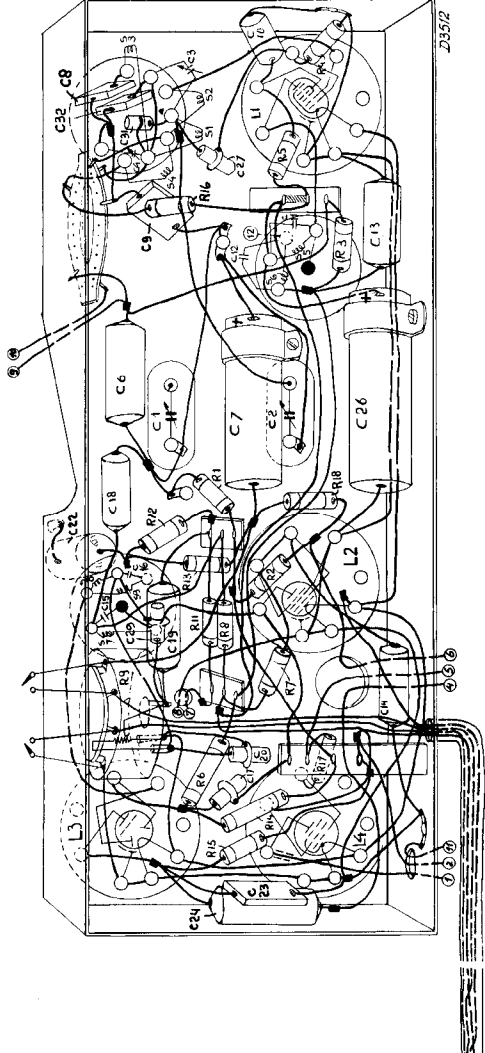
## CONDENSATOREN

	Waarde	Codenummer	Prijs
C1	11-490 $\mu\mu\text{F}$ }	28 212 39.0	
C2	11-490 $\mu\mu\text{F}$ }		
C3	}	Zie „Spoelen”	
C4			
C6	47000 $\mu\mu\text{F}$	49 128 22.0	
C7	25 $\mu\text{F}$	28 182 53.1	
C8	300 $\mu\mu\text{F}$	49 080 66.0	
C9	597 $\mu\mu\text{F}$	49 080 67.0	
C10	47000 $\mu\mu\text{F}$	49 128 22.0	
C11	}	Zie „Spoelen”	
C12			
C13	47000 $\mu\mu\text{F}$	49 128 22.0	
C14	10000 $\mu\mu\text{F}$	49 128 14.0	
C15	}	Zie „Spoelen”	
C16			
C17	10 $\mu\mu\text{F}$	28 206 34.0	
C18	10000 $\mu\mu\text{F}$	49 128 14.0	
C19	4700 $\mu\mu\text{F}$	49 128 10.0	
C20	50 $\mu\mu\text{F}$	28 206 24.0	
C21	100 $\mu\mu\text{F}$	28 206 27.0	
C22	47000 $\mu\mu\text{F}$	49 128 22.0	
C23	1000 $\mu\mu\text{F}$	28 190 23.0	
C24	0,27 $\mu\text{F}$	49 128 31.0	
C25	6400 $\mu\mu\text{F}$	28 198 97.0	
C26	8 $\mu\text{F}$	28 182 37.0	
C27	100 $\mu\mu\text{F}$	28 206 27.0	
C29	50 $\mu\mu\text{F}$	28 206 24.0	
C30	30 $\mu\mu\text{F}$	28 212 45.0	
C31	32 $\mu\mu\text{F}$	28 206 22.0	
C32	136 $\mu\mu\text{F}$	28 195 43.0	

## BUIZEN

L1	L2	L3	L4
KK2	KH1	KBC1	KL4

S:	7, 8, 9	17, 20, 14	19, 23, 15, 16	22, 10	7, 2, 1, 2, 6, 6	5, 6	4, 1, 2, 3
C: 24, 23	15, 14	6, 17	7, 9	8, 11, 2, 13	12, 18, 1	3	16, 5, 4
R							



23512

Fig. 4

De gekleurde punten, onder op de spoelbussen zijn aangegeven door driehoekjes.

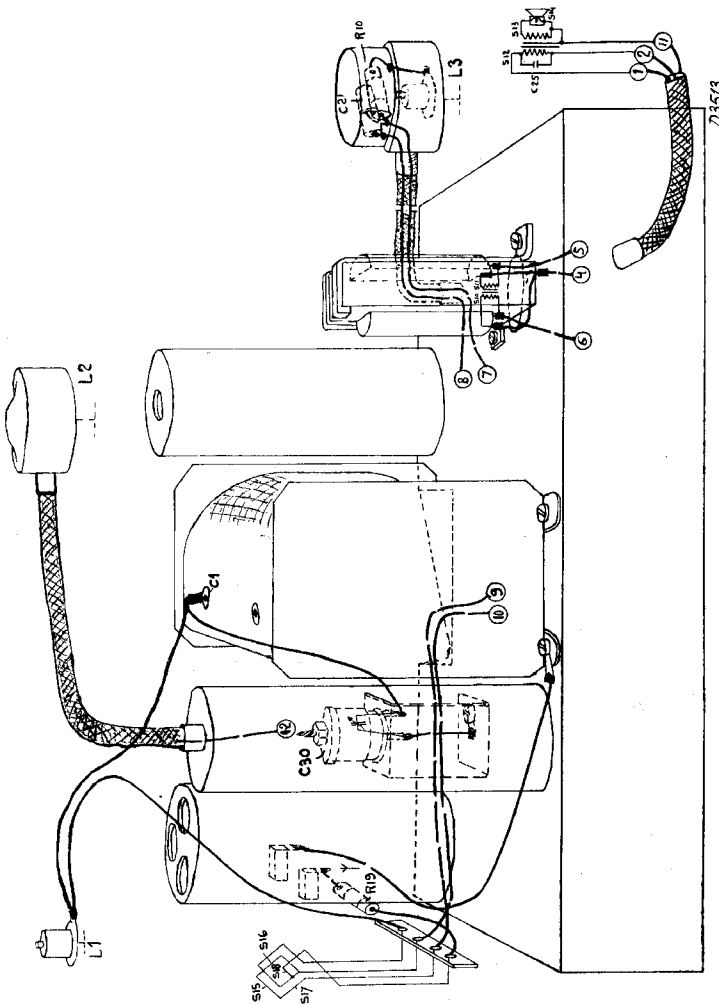


Fig. 5